

# Rammetelt (Nordic)

Bredde 20m, Høyde 3m og 4m



## Tilleggsprodukter

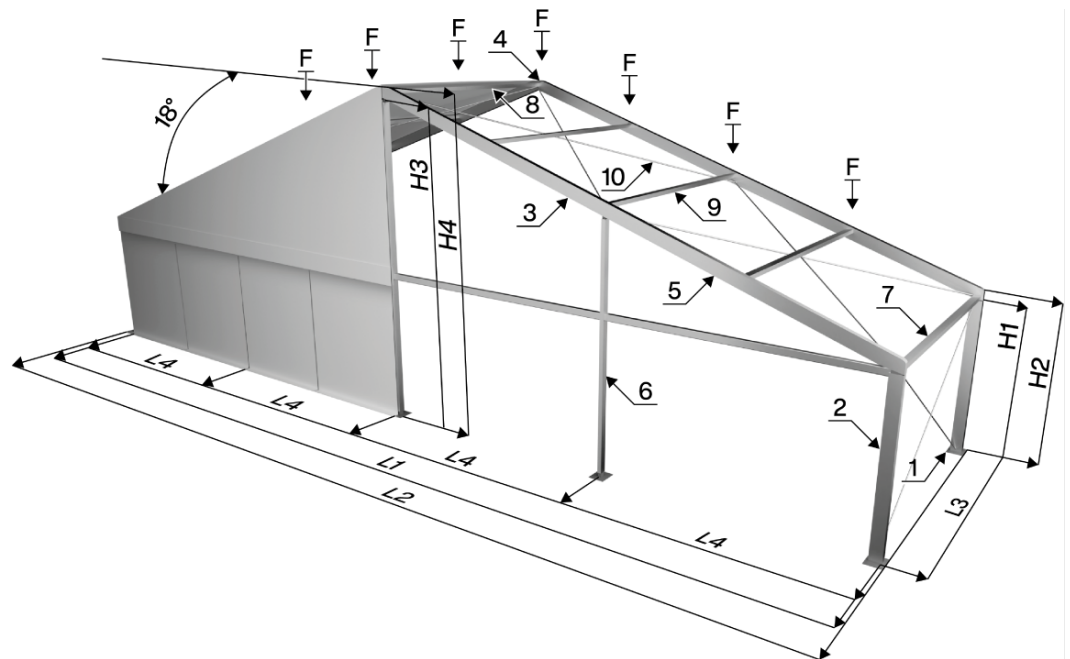
- Gulvløsninger
- Dører
- Veggpanel
- Glassfasade
- Belysning, tepper, etc.

## Bæreevne

- Med snø F = 0kg
- Uten snø F = 125kg

## Vindlast

- Vindlast 28m/s



Spesifikasjoner		Ht 3m	Ht 4m
Bredde	L1	20	20
Total bredde	L2	20,58	20,58
Vegg	L3	5	5
Gavl mellomrom	L4	5	5
Innvendig vegghøyde	H1	3,03	4,03
Takskjegg høyde	H2	3,08	4,08
Innvendig mønehøyde	H3	6,28	7,28
Utvendig mønehøyde	H4	6,48	7,48
Fotplate	1	350x300	350x300
Teltben	2	210x110	210x110
Takdrager	3	210x110	210x110
Toppkobling	4	N/A	N/A
Langstag for gavl	5	125x75	125x75
Gavlstolpe	6	125x75	125x75
Langstag for vegg	7	125x75	125x75
Langstag for møne	8	60x60	60x60
Mellomliggende langstag	9	60x60	60x60
Avstvningskabel	10	Ø 8mm	Ø 8mm
Takhelling			18°

