

# Rammetelt (Scandic)

Bredde 12m, Høyde 2,2m



## Tilleggsprodukter

Gulvløsninger

Dører

Veggpanel

Glassfasade

Belysning, tepper, etc.

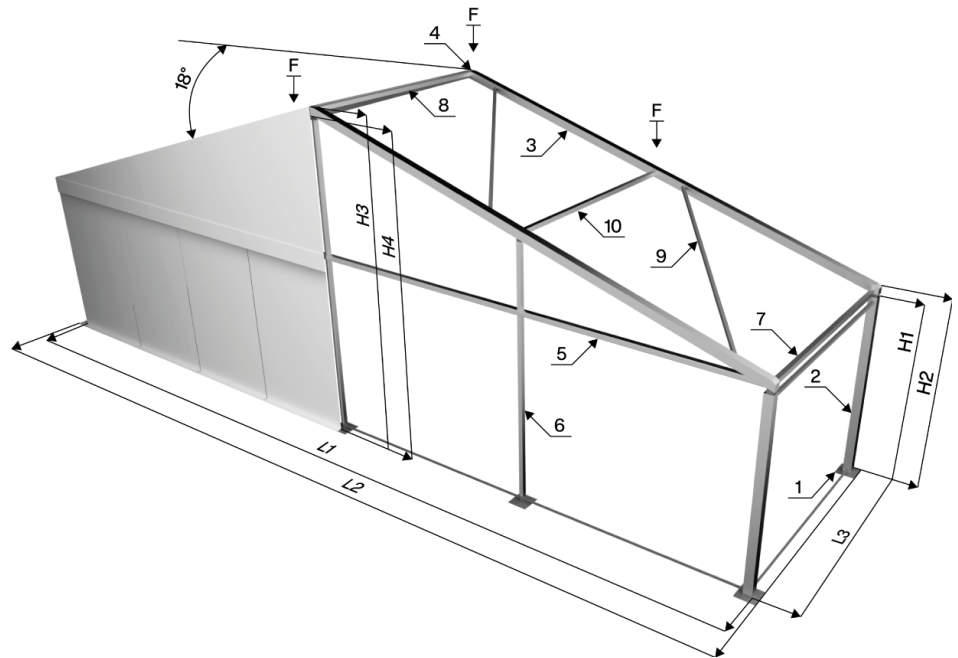
## Bæreevne

Med snø F = 0kg

Uten snø F = 60kg

## Vindlast

Vindlast 28m/s



## Spesifikasjoner

### Bredde 12m, Ht 2,2m

Bredde	L1	12
Total bredde	L2	12,25
Vegg	L3	3
Innvendig vegghøyde	H1	2,22
Takskjegg høyde	H2	2,25
Utvendig mønehøyde	H3	4,3
Innvendig mønehøyde	H4	4,15
Fotplate	1	250x250
Teltben	2	104x65
Takdrager	3	104x65
Toppkobling	4	N/A
Langstag for gavnl	5	65x50
Gavlstolpe	6	65x50
Langstag for vegg	7	65x50
Langstag for møne	8	40x40
Diagonal langstag	9	40x40
Mellomliggende langstag	10	40x40
Takhelling		18°

